

この度は、本製品をお買い求めいただきまして誠にありがとうございます  
ご使用前に必ず本説明書をよくお読みの上、正しくお使いください

## 以下の注意事項を必ず守ってください。

- ・センサーに直接水などをかけたりして洗わないでください
- ・必ず動作確認をしてから使用してください
- ・分解、修理などは絶対にしないでください

## 特徴

この製品は自動ドアの無目付け、天井付け（ACAを使用;オプション）で使用するドア開閉と安全性を兼ね備えたセンサーです

- 共通
- ・調整用リモコンによるエリア等の調整が可能
  - ・マイクロ波・赤外線それぞれの出力が可能

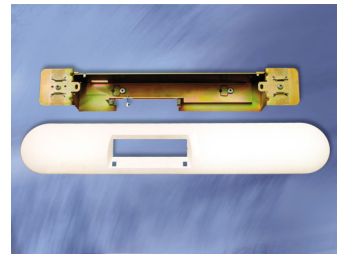
- マイクロ波
- ・自動ドアに近づいてくる物だけを検知する「方向判別機能付き」センサー
  - ・雪や虫等による誤検知が少ない
  - ・黒い服（物）や台車・カートの検知良好

- 赤外線
- ・死角のない赤外線検知、ドア直近までエリア確保（スポット数:2m幅に対して1列:24スポット）

## オプション品(別売)

調整用リモコン:  
設定項目を変更・確認

ACA: 天井埋込用ブラケット



スポット探知機:  
赤外線エリアを確認

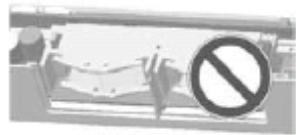
ABA: 無目に設置できない場所  
などのブラケット



## 設置上の注意



不用意に基盤などを触らないで下さい



レンズをしっかりと入れてください



センサー本体をしっかりと固定してください



センサーの前に障害物を置かないで下さい  
(隠さないで下さい)

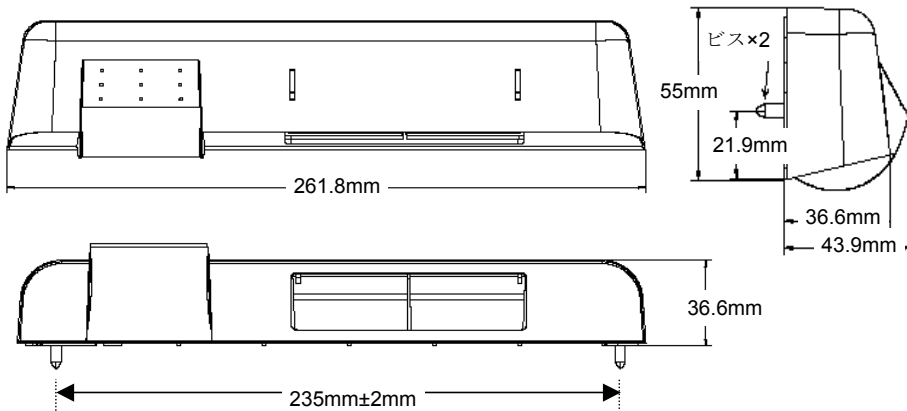


センサーの目の前に動くものを置かないで下さい

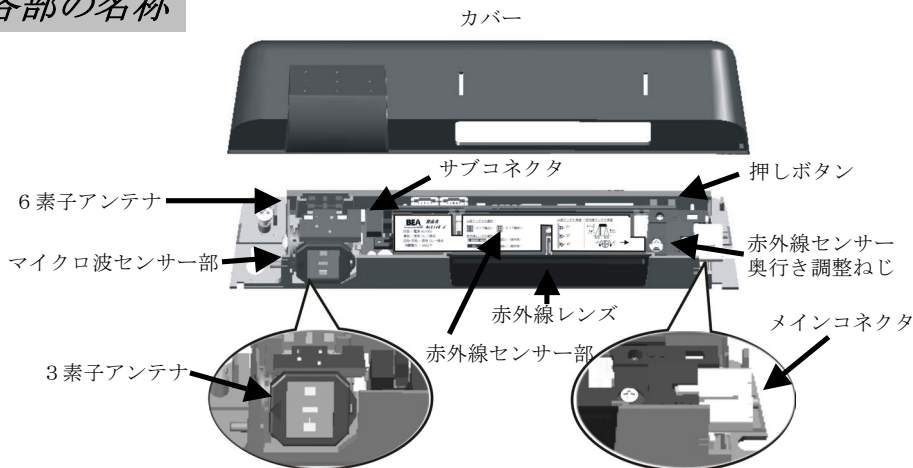


センサーの前に蛍光灯などの高周波ランプは置かないで下さい

## 外形寸法図



## 各部の名称



## センサーの取り付け位置と接続



メインコネクタ	灰色: 電源 AC100V 黄色: リレー信号
サブコネクタ	白色・茶色: リレー信号

※裏面左下「F1の選択について」参照

## 共通仕様

### Activ8J ST

色	ブラック, ホワイト, シルバー, サテングレー, ブロンズ, メタリック
取付け高さ	1.8 ~ 4 m
電源	AC100V ±10%
消費電力	4 W以下
接点出力	無電圧リレー接点1A (抵抗負荷)
最大接点電圧	42V AC/DC
最大切り換え電力	30W (DC) / 60 VA (AC)
動作保証温度	-20°C ~ +55°C
製品適合基準	特定小電力機器 (証明規則2条8号)
重量	262 g
付属部品	取り付け台紙: 1枚, ケーブル: 2本, ビス2ヶ, 平面アンテナ6素子: 1枚, 狭幅検知範囲用レンズ: 1枚, 取扱説明書: 1枚, ステッカー: 1枚
オプション	調整リモコン, ACA: 天井埋込みカバー, ABA: 取付けブラケット, スポット探知機

## マイクロ波仕様

### 動体検知

種別	マイクロプロセッサ付マイクロ波型 周波数: 24.125 GHz 放射電力: 20 dBm EIRP以下 空中線電力: 5 mW/cm <sup>2</sup> 以下
最大検知範囲 (取付け高さ: 2.2m)	広幅(3素子)タイプ: 4 m (幅) x 2 m (奥行き) 狭幅(6素子)タイプ: 2 m (幅) x 2.5 m (奥行き)
検知方式	動体検知方式 (マイクロ波ドップラー方式) 最小検知速度: 5 cm/s (センサー軸での測定)
角度	奥行き方向15° ~ 50° (可変)
出力保持時間	0.5s ~ 9s (可変)

## 赤外線仕様

### 静止検知

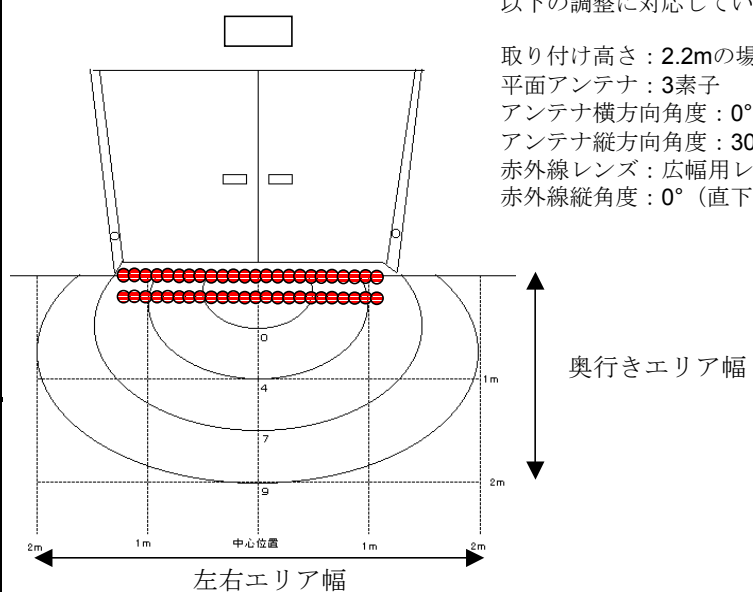
種別	マイクロプロセッサ付近赤外線反射型 スポット直径(高さ: 1.8m ~ 3m): 10cm スポット数: 48 (幅広用レンズ) / 24 (狭幅用レンズ) ビーム列数: 2列
最大検知範囲 (取付け高さ: 2.2m)	広幅用レンズ: 2 m (幅) x 0.35 m (奥行き) 狭幅用レンズ: 1 m (幅) x 0.35 m (奥行き)
検知方式	静止検知方式 (近赤外線反射方式)
角度	応答速度: < 128ms 4° ~ ±4° (可変)
出力保持時間	1s (固定)

## 検知エリアの確認

マイクロ波:  
検知エリアは風船を膨らませたイメージをして調整してください

以下の調整に対応しています

取り付け高さ: 2.2mの場合  
平面アンテナ: 3素子  
アンテナ横方向角度: 0°  
アンテナ縦方向角度: 30°  
赤外線レンズ: 広幅用レンズ  
赤外線縦角度: 0° (直下)



取り付け高さ 2.2mの場合  
マイクロ波エリア (エリア設定: 0 ~ 9)

エリア設定	9	7	4	0
奥行き幅	2m	1.5m	1m	0.5m
左右幅	4m	3m	2m	1m

赤外線エリア

レンズ	広幅用	狭幅用
奥行き幅	0.35m	0.35m
左右幅	2m	1m

### マイクロ波-平面アンテナ設定

取り付け高さ2.2mの場合

3素子アンテナ エリア設定=9  
6素子アンテナ エリア設定=9

- BEA出荷時は、3素子アンテナが装着されています
- 6素子アンテナは、センサー内に付属しています

横、斜めからの進退出に対して十分動作確認して調整してください

※A  
使用しない平面アンテナは※Aに保管してください

平面アンテナを交換をする際は、右図のように交換してください

### マイクロ波-アンテナ角度設定

アンテナの縦方向傾斜角とその検知範囲

取り付け高さ2.2mの場合

- エリア設定：9
- 平面アンテナ：3素子
- アンテナ横方向角度：0°
- アンテナの縦方向角度：0°、30°、45°

0° 5° 0° 30° 0° 45°

15 30 45

エリア設定=9

### 赤外線-レンズの設定

広幅用レンズ  
狭幅用レンズ

- BEA出荷時は、広幅用レンズが装着されています
- 狭幅用レンズは、同梱しています

取り付け高さ2.2mの場合

最大5cm

4° 0° -4° 4° 0° -4°

35cm 35cm

レンズをしっかり入れて下さい

### 赤外線-奥行き設定について

+4° 方向に調整ねじを回すとエリアが扉から離れます

-4° 方向に調整ねじを回すとエリアが扉に近づきます

スポット探知機

BEAでは赤外線の奥行き調整にスポット探知機のご利用をお勧めしています

### 干渉防止について

赤外線エリアが重なる場合は、**⑬高さ&干渉防止** (左図参照) の設定を異なるように設定してください。  
\*工場出荷値：1

例えば...

低所用 (3.0m以下設置) の時の場合  
・内側センサー設定：1, 外側センサー設定：3  
高所用 (3.0m以上設置) の場合  
・右側センサー設定：2, 左側センサー設定：4

取得高さ	干渉防止
1 低所	A
2 高所	A
3 低所	B
4 高所	B

**F1** の選択について

注 1) リレー設定は変更しないで下さい (リレー設定：4)

	マイクロ波	赤外線
メインコネクタ	ON	OFF
サブコネクタ	OFF	ON

ACTIV8J ST	制御装置
灰色：供給電源	● AC100V
灰色：供給電源	● AC100V
黄色：マイクロ波信号	● 全閉OFF信号
黄色：マイクロ波信号	● 全閉OFF信号
白色：赤外線信号	● 起動信号
茶色：赤外線信号	● 起動信号

### リモコンの取り扱いとボタン名称

リモコンをまっすぐにセンサーに向けてボタンを押してください  
リモコンの使用可能距離は約5mです  
センサーカバーの有無に関係なく、センサーを調整することができます

① 鍵解除 (解除)

② 値チェック (?)

③ 鍵設定 (設定)

④ エリア (5) (0~9)

⑤ 赤外線検知感度 (1)

⑥ メインコネクタ出力 (0) (F1)

⑦ マイクロ波保持時間 (0) (時計)

⑧ 検知方向 (2) (左右)

⑨ 耐ノイズ (2) (口)

⑩ リレー設定 (4)

⑪ 赤外線静止検知時間 (0)

⑫ セットアップ

⑬ 高さ&干渉防止 (1)

⑭ ドア制御 (1) (F2)

数字キー(0~9)B

共通仕様 : 工場設定値 (出荷時設定)

番号	ボタン	機能
⑬	F2	ドア制御
⑥	F1	メインコネクタ
⑩	リレー設定	出力接点を設定することが出来ます
⑬	高さ&干渉防止	取り付け高さが3m以上の場合は設定します

番号	機能	説明
④	マイクロ波エリア	マイクロ波のエリアを設定をします
⑦	保持時間	マイクロ波の出力を保持時間を設定します
⑧	検知方向	マイクロ波の方向検知を設定します
⑨	耐ノイズ	マイクロ波の感度を設定します

番号	機能	説明
⑮	赤外線列数	赤外線部の列数を設定します
⑪	赤外線静止検知	赤外線部の静止検知時間の設定をします
⑤	赤外線感度	赤外線感度の設定をします

### リモコンの取り扱い方とパラメータ設定/変更

手順は全て下記の手順になり、各設定項目の設定値をよく確認してから操作してください

リモコンでの調整は**①鍵解除**で始まり**③鍵設定**で終了します

設定を変更したい場合「**④~⑤の設定項目+B数字キー**」

設定を確認したい場合「**④~⑤の設定項目+②値チェック**」

(例)エリアの設定を変更する場合

I **①鍵解除**を1回押します  
→LEDが遅い点滅になります (この状態が調整モードになります)

II **④エリア**を押します  
→LEDが速い点滅になります

III 数字キーBまたは、+/-キーAを押します  
→LEDが遅い点滅になります

IV **③鍵設定**を2回押します  
→LEDが消えます

※LEDが遅い点滅にならない場合は暗証番号を入力してください

※暗証番号を入力する場合は**③鍵設定**を1回押した後、暗証番号4桁の数字を入力します

### 異常現象時の確認と処置

現象	考えられる原因	処置
ドアが開かない	センサーの電源が入っていない	a. 配線を確認する
LEDが点灯しない		b. 電源電圧を確認する
ドアが自然開閉をする	ドアの動きを検知している	a. アンテナ角度を大きくする
	センサーの周りに動く物がある	b. エリアを小さくする
センサーがリモコンに反応しない	リモコンの電池が切れている	電池を新品に交換する

<お願い>  
万一製品の不具合などがありましたらお買い上げの販売店までご連絡下さい

**BEA ジャパン株式会社**  
〒154-0012 東京都世田谷区駒沢3-28-11  
TEL:03-5433-7811 フリーダイヤル:0120-010-449  
FAX:03-5433-7812  
www.beajapan.co.jp

42.0223 / V1 - 07.06