

この度は、本製品をお買い求めいただきまして誠にありがとうございます
ご使用前に必ず本説明書をよくお読みの上、正しくお使いください

以下の注意事項を必ず守ってください。

- ・センサーに直接水などをかけたりして洗わないでください
 - ・必ず動作確認をしてから使用してください
 - ・分解、修理などは絶対にしないでください
- 方向判別機能について
検知エリア内で対象物が動くことにより生じる周波数の変化を検出信号としています

この製品は自動ドアの無目付け、天井付け（ACAを使用;オプション）で使用
するドア開閉と安全性を兼ね備えたセンサーです

- 共通
- ・調整用リモコンによるエリア等の調整が可能
 - ・マイクロ波・赤外線それぞれの出力が可能
- マイクロ波
- ・自動ドアに近づいてくる物だけを検知する「方向判別機能付き」センサー
 - ・雪や虫等による誤検知が少ない
 - ・黒い服（物）や台車・カートの検知良好
- 赤外線
- ・死角のない赤外線検知、ドア直近までエリア確保（スポット数:2m幅に対して1列:24スポット）

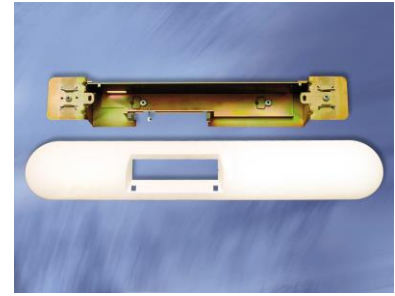
オプション品 (別売)

調整用リモコン：
設定項目を変更・確認

ACA：天井埋込用ブラケット



スポット探知機：
赤外線エリアを確認



ABA：無目に設置できない場所
などのブラケット



設置上の注意



不用意に基盤などを



レンズをしっかりと
入れてください



センサー本体をしっかりと
固定してください



センサーの前に障害物を
置かないで下さい
(隠さないで下さい)

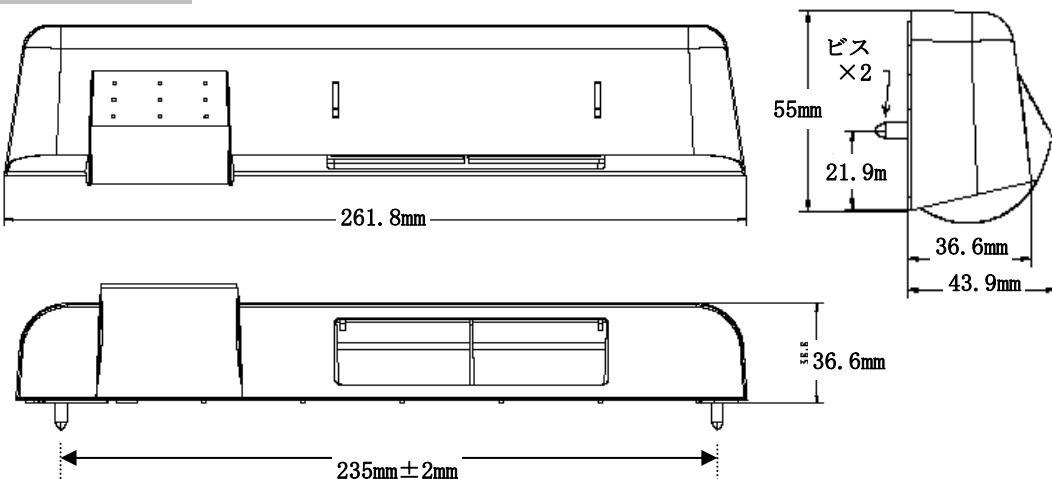


センサーの目の前に動く
ものを置かないで下
さい

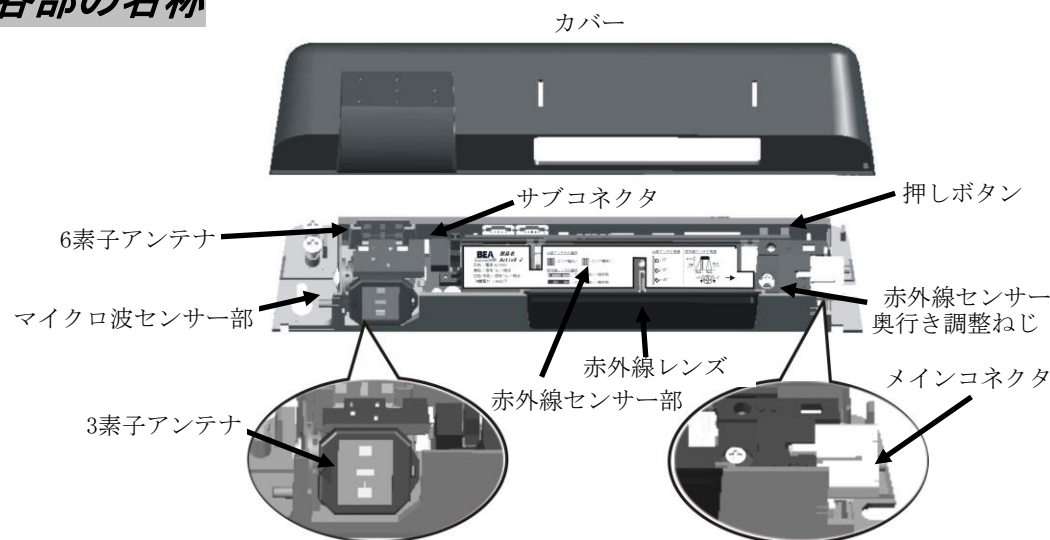


センサーの前に蛍光灯
などの高周波ランプは
置かないで下さい

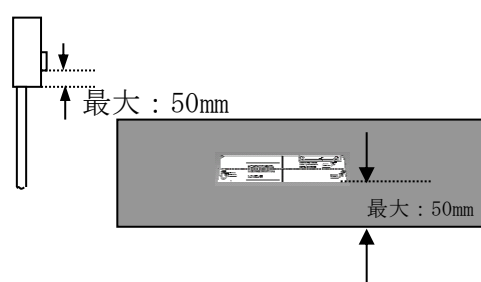
外形寸法図



各部の名称



センサーの取り付け位置と接続



メインコネクタ	灰：電源 AC100V 黄：リレー出力
サブコネクタ	白・茶 ：リレー出力

共通仕様

Activ8 J

色	ブラック、ホワイト、シルバー、ブロンズ、サテングレー
取付け高さ	1.8m ~ 4.0 m
電源	AC100V ±10%
消費電力	4 W以下
接点出力	無電圧リレー接点1A (抵抗負荷)
最大接点電圧	42V AC/ DC
最大切り換え電力	30W (DC) / 60 VA (AC)
動作保証温度	-20° C ~ +55° C
製品適合基準	特定小電力機器 (証明規則2条8号)
重量	262 g
付属部品	取り付け台紙：1枚、ケーブル：2本、ビス2ヶ、取扱説明書：2枚、平面アンテナ6素子：1枚、狭幅検知範囲用レンズ：1枚
オプション	調整リモコン、ACA：天井埋込みカバー、ABA：取付けブラケット、スポット探知機

マイクロ波仕様

動体検知

種別	マイクロプロセッサ付マイクロ波型 周波数：24.125 GHz 放射電力：20 dBm EIRP以下 空中線電力：5 mW/cm ² 以下
最大検知範囲 (取付け高さ：2.2m)	広幅(3素子)タイプ：4 m (幅) x 2 m (奥行き) 狭幅(6素子)タイプ：2 m (幅) x 2.5 m (奥行き)
検知方式	動体検知方式 (マイクロ波ドップラー方式) 最小検知速度：5 cm/s (センサー軸での測定)
角度	奥行き方向15° ~ 50° (可変)
出力保持時間	0.5s ~ 9s (可変)

赤外線仕様

静止検知

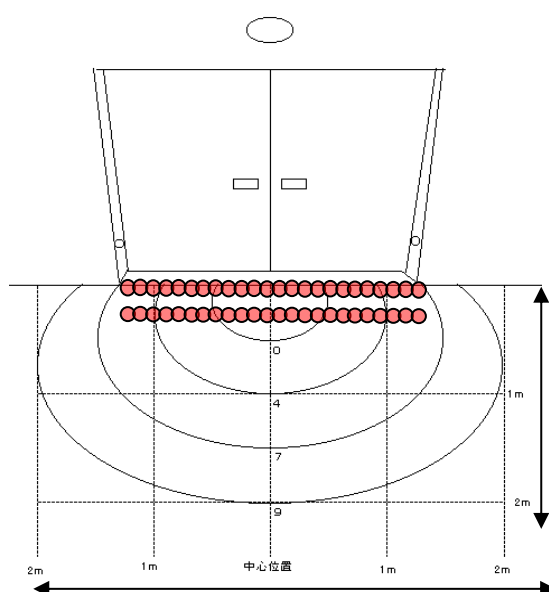
種別	マイクロプロセッサ付近赤外線反射型 スポット直径(高さ：1.8m ~ 3m)：10cm スポット数：48 (幅広用レンズ) / 24 (狭幅用レンズ) ビーム列数：2列
最大検知範囲 (取付け高さ：2.2m)	広幅用レンズ：2 m (幅) x 0.35 m (奥行き) 狭幅用レンズ：1 m (幅) x 0.35 m (奥行き)
検知方式	静止検知方式 (近赤外線反射方式)
角度	応答速度：< 128ms -4° ~ +4° (可変)
出力保持時間	1s (固定)

検知エリアの確認

マイクロ波：

検知エリアは風船を膨らませたイメージをして調整してください

以下の調整に対応しています



取り付け高さ：2.2mの場合
平面アンテナ：3素子
アンテナ横方向角度：0°
アンテナ縦方向角度：30°
赤外線レンズ：広幅用レンズ
赤外線縦角度：0° (直下)

奥行きエリア幅

左右エリア幅

取り付け高さ 2.2mの場合
マイクロ波エリア (エリア設定：0 ~ 9)

エリア設定	9	7	4	0
奥行き幅	2m	1.5m	1m	0.5m
左右幅	4m	3m	2m	1m

赤外線エリア

レンズ	広幅用	狭幅用
奥行き幅	0.35m	0.35m
左右幅	2m	1m

マイクロ波—平面アンテナ設定

取り付け高さ2.2mの場合

3素子アンテナ エリア設定=9
6素子アンテナ エリア設定=9

- BEA出荷時は、3素子アンテナが装着されています
- 6素子アンテナは、センサー内に付属しています

横、斜めからの進退出に対して十分動作確認して調整してください

※A

使用しない平面アンテナは※Aに保管してください

平面アンテナを交換をする際は、右図のように交換してください

マイクロ波—アンテナ角度設定

アンテナの縦方向傾斜角とその検知範囲

取り付け高さ2.2mの場合

- エリア設定：9
- 平面アンテナ：3素子
- アンテナ横方向角度：0°
- アンテナの縦方向角度：0°，30°，45°

エリア設定=9

赤外線—レンズの設定

広幅用レンズ
狭幅用レンズ

高所 (3.0m~4.0m) 取り付けの際は、狭幅用の使用をお勧めします。

レンズをしっかりと

- BEA出荷時は、広幅用レンズが装着されています
- 狭幅用レンズは、同梱しています

赤外線—奥行き設定について

スポット探知機

BEAでは赤外線の奥行き調整にスポット探知機のご利用をお勧めしています

干渉防止について

赤外線エリアが重なる場合は、**⑬高さ&干渉防止** (左図参照) の設定を異なるように設定してください。

例えば...

- 低所用 (3.0m以下設置) の場合
 - 内側センサー設定：1，外側センサー設定：3
- 高所用 (3.0m以上設置) の場合
 - 右側センサー設定：2，左側センサー設定：4

取付高さ	干渉防止
1 低所	A
2 高所	A
3 低所	B
4 高所	B

出力設定について

注 1) リレー設定によりNO(a接点)又はNC(b接点)に変更が可能です
注 2) 基本的にサブコネクタは結線してください

メインコネクタ出力 (0)	メインコネクタ出力		サブコネクタ出力
	マイクロ波	赤外線	赤外線
F1 : 0	有効	無効	有効
F1 : 1	有効	有効	有効

リモコンの取り扱いとボタン名称

リモコンをまっすぐにセンサーに向けてボタンを押してください
リモコンの使用可能距離は約5mです

- ① 鍵解除
- ② 値チェック
- ③ 鍵設定
- ④ エリア (5)
0 (小) ~ 9 (大)
- ⑤ 赤外線感度 (1)
- ⑥ メインコネクタ出力 (0)
- ⑦ マイクロ波保持時間 (0)
- ⑧ 検知方向 (2)
- ⑨ マイクロ波感度 (2)
- ⑩ リレー設定
- ⑪ 赤外線静止検知時間 (0)
- ⑫ セットアップ
- ⑬ 高さ&干渉防止 (1)
- ⑭ ドア制御 (1)

数字キー (0 ~ 9) B

共通仕様

ボタン	機能	説明
F1	⑥	メインコネクタ出力 (0) メインコネクタの出力を設定します
リレー設定	⑩	リレー設定 (4) 出力接点を設定することが出来ます
セットアップ (-)	⑫	工場出荷値にすることが出来ます
高さ&干渉防止 (1)	⑬	取り付け高さが3m以上の場合は設定します
F2	⑭	ドア制御 (1) 検知状態に関係なく出力を出すことが出来ます

マイクロ波部

④	④	マイクロ波エリア (5) マイクロ波のエリアを設定をします
⑦	⑦	保持時間 (0) マイクロ波の出力を保持時間を設定します
⑧	⑧	方向判別機能 (2) マイクロ波の方向検知を設定します
⑨	⑨	マイクロ波感度 (2) マイクロ波の感度を設定します

赤外線部

⑤	⑤	赤外線感度 (1) 赤外線感度の設定をします
⑪	⑪	赤外線静止検知時間 (0) 赤外線部の静止検知時間の設定をします

リモコンの取り扱い方とパラメータ設定/変更

手順は全て下記の手順になり、各設定項目の設定値をよく確認してから操作してください

リモコンでの調整は**①鍵解除**で始まり**③鍵設定**で終了します

設定を変更したい場合「④ ~ ⑭の設定項目→B数字キー」
設定を確認したい場合「④ ~ ⑭の設定項目→②値チェック」

(例)エリアの設定を変更する場合

I ①鍵解除を1回押します
→LEDが遅い点滅になります (この状態が調整モードになります)

II ④エリアを押します
→LEDが速い点滅になります

III 数字キーBまたは、+/-キーAを押します
→LEDが遅い点滅になります

IV ③鍵設定を2回押します
→LEDが消えます

※LEDが遅い点滅にならない場合は暗証番号を入力してください

※暗証番号を入力する場合は③鍵設定を1回押した後、暗証番号4桁の数字を入力します

異常現象時の確認と処置

現象	考えられる原因	処置
ドアが開かない	センサーの電源が入っていない	a. 配線を確認する
LEDが点灯しない		b. 電源電圧を確認する
ドアが自然開閉をする	ドアの動きを検知している	a. アンテナ角度を大きくする
	センサーの周りに動く物がある	b. エリアを小さくする
センサーがリモコンに反応しない	リモコンの電池が切れている	電池を新品に交換する

<お願い>
万一製品の不具合などがありましたらお買い上げの販売店までご連絡下さい

BEAジャパン株式会社
〒220-0004 神奈川県横浜市西区北幸2-8-19
TEL: 045-565-9560 フリーダイヤル: 0120-010-449
FAX: 045-565-9561
www.beajapan.co.jp

42.0222 / V5.1 - 05.15